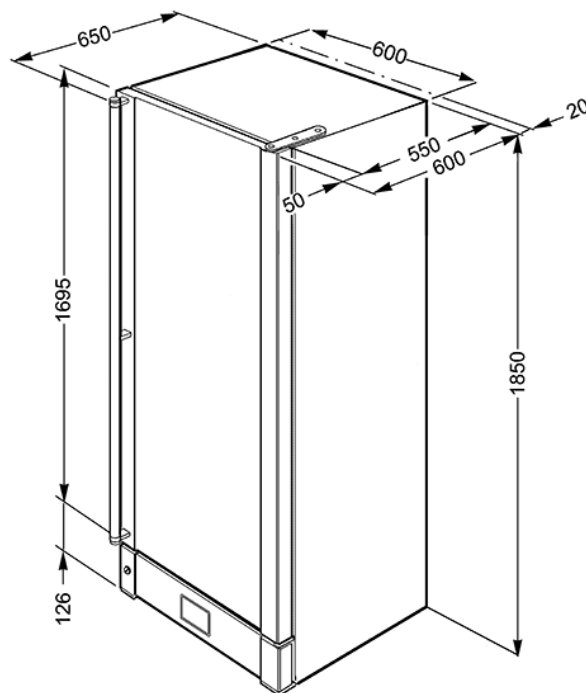


Холодильный шкаф для вина отдельностоящий



• ОБЩИЕ ХАРАКТЕРИСТИКИ • Черный, нержавеющая сталь • Ручка Classica • Дверной упор справа (дверь не перенавешиваемая) • Стеклопанельная дверь с защитой от УФ-излучения • Компрессор с низкой вибрацией • Угольный фильтр • Электронное управление • Полезный объем 368 л • Одновременное хранение 115 бутылок по 0,75 л (198 бутылок с некоторыми снятыми полками) • Автоматическое размораживание • 2 температурные зоны • 2 регулируемых термостата • Цифровой термометр • Температура от 6°C до 22°C • 6 регулируемых деревянных полок • Внутренняя LED-подсветка • Акустический сигнал при изменении температуры • Замок • ТЕХНИЧЕСКИЕ ХАРАКТЕРИСТИКИ • Номинальная мощность: 350 Вт • Годовой расход электроэнергии: 168 кВт • Уровень шума: 42 дБ(А) • Климатический класс: SN - ST • Напряжение: 220-240 В • Частота тока: 50 Гц • Размеры (В x Ш x Г): 1850 x 600 x 600 (+200) мм • [Класс энергопотребления](#)

Типы нагрева



Также поставляется

- SCV115S-1 - черный, нержавеющая сталь, дверной упор слева