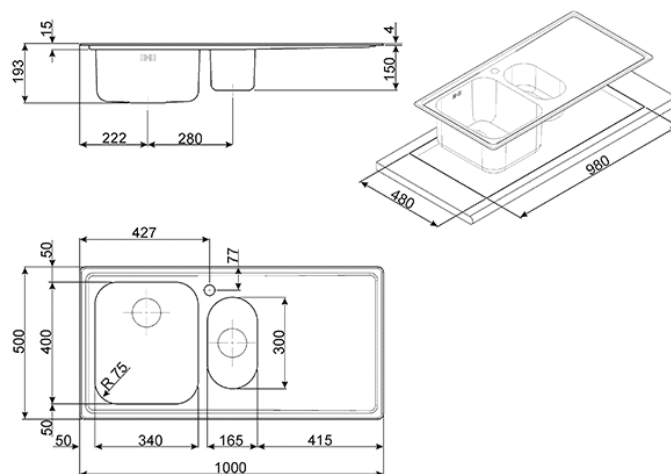


Мойка. Нержавеющая сталь матовая, крыло справа
 EAN13: 8017709208288



- Нержавеющая сталь матовая
- Установка с бортиком 4 мм, необорачиваемая
- Толщина стали 0,7 мм
- Общий размер: 1000x500 мм
- Размер чаш: 400x340 мм и 300x165 мм
- Глубина большой чаши: 180 мм
- Глубина малой чаши: 130 мм
- Размеры выреза: 980x480 мм
- Установка в базу 60 см
- Комплектация:
 - Корзинчатый вентиль 3 "1/2
 - Уплотнительная лента, фиксирующие зажимы
 - Сифон с возможностью подключения посудомоечной или стиральной машины

Принадлежности

- HBCOL - Коландер из нержавеющей стали для чаши 30x16,5
- DB34 - Корзина из нержавеющей стали

Также поставляется

- LE102S - Крыло слева